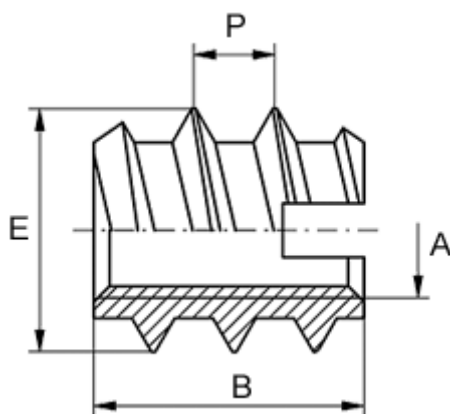


Varenummer: 12309000025100
Beskrivelse: KLEE-coil 309 000 025.100
M2,5 Uhærdet stål

Mål



Anbefalet huldia. blødt træ (højst)	= 3.5
Anbefalet huldia. plast/hårdt træ	= 3,6 til 3,8
Gevindstigning P	= 1.6
Indvendigt gevind A	= M2,5
Længde B	= 6
Min. huldybde	= 8
Udvendigt gevind E	= 5.0